

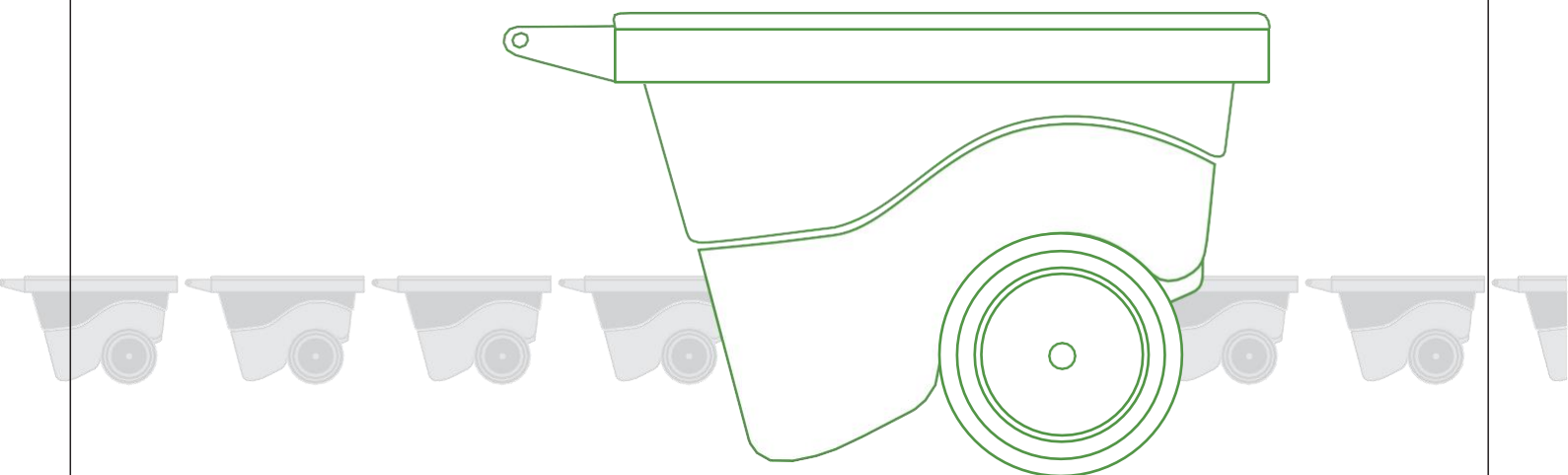
giardino

Gianazza Angelo S.p.a.



ROLL-BOX

carriola multiuso ideale in giardino e nell'orto



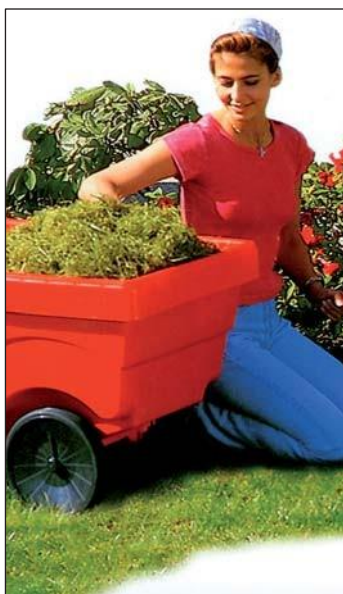
funzionalità, design, bellezza, colore

Vantaggi



Ottima resistenza

Roll-Box è realizzata in tecnopolimero, un materiale che la rende **estremamente robusta**, ideale per il trasporto di grandi pesi con un minimo sforzo, garantendo anche la **massima resistenza agli agenti atmosferici**.



Elevata versatilità

Roll-Box si adatta a tutti i tipi di utilizzo: con **ruota in plastica per i terreni più duri**, con **ruota pneumatica per quelli più morbidi e scivolosi**. Utilissima per la raccolta di erba, foglie secche ed il trasporto del terriccio, diventa anche un **pratico e ampio vaso per piante e fiori** trasportabile!



Pratica e bella

Facilmente lavabile, con pratici **cestelli porta oggetti** per avere tutto a portata di mano, sono le caratteristiche che rendono Roll-Box utile ed indispensabile in giardino e nell'orto. Il suo **design innovativo** e curato nei dettagli, i suoi **colori brillanti** ed allegri, permettono di inventare un giardino diverso e nuovo tutti i giorni.



Dettagli

IMBALLI

Dimensione L x L x H (cm)	Peso Kg	Nr Pezzi Pallet	Dimensioni Pallet (cm)	Nr. Pallet Bilico 13,6m	Nr. Pallet cont. 40'
119 x 59 x 60	8	40	100 x 130 x 230	20	18

DOTAZIONI



I pratici cestelli della Roll-Box: tutto a portata di mano!



Ruota con camera d'aria e copertone, per terreni più morbidi e scivolosi.



Ruota classica: stampata in un unico pezzo, ideale per terreni duri.

Caratteristiche tecniche

Stampata ad iniezione in un unico pezzo.

Ruote stampate in plastica o pneumatiche.

Asse robusto.

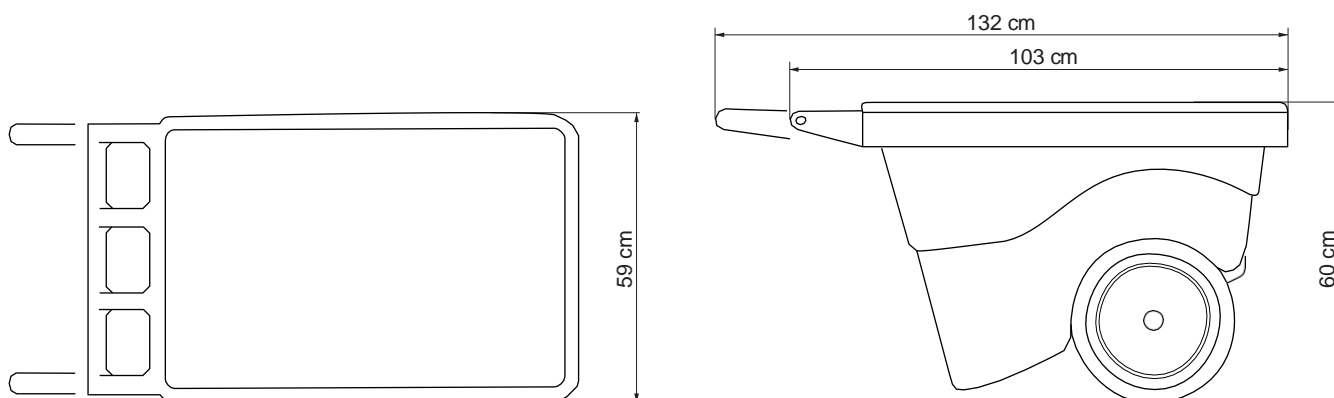
Cestello portaoggetti.

Posizione ottimale dell'asse delle ruote.

Capacità litri 150.

Colori disponibili: rosso, verde, giallo.

DIMENSIONI



Gianazza Angelo S.p.a.

via Enzo Pagani, 138

20025 Legnano (MI)

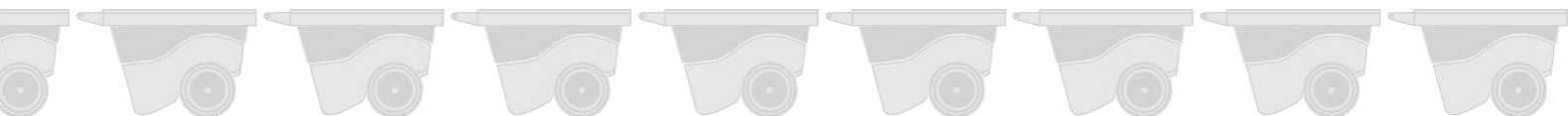
(Rescaldina - via per Castellanza)

tel. 0331-426322/311

fax: 0331-579515

www.gianazza.it

e-mail: gianazza@gianazza.it



L'Azienda non risponde per usi impropri del prodotto.